

SOLUTIONS FLEXIBLES EUROTHERM

Des Services homologués pour

LE TRAITEMENT Thermique



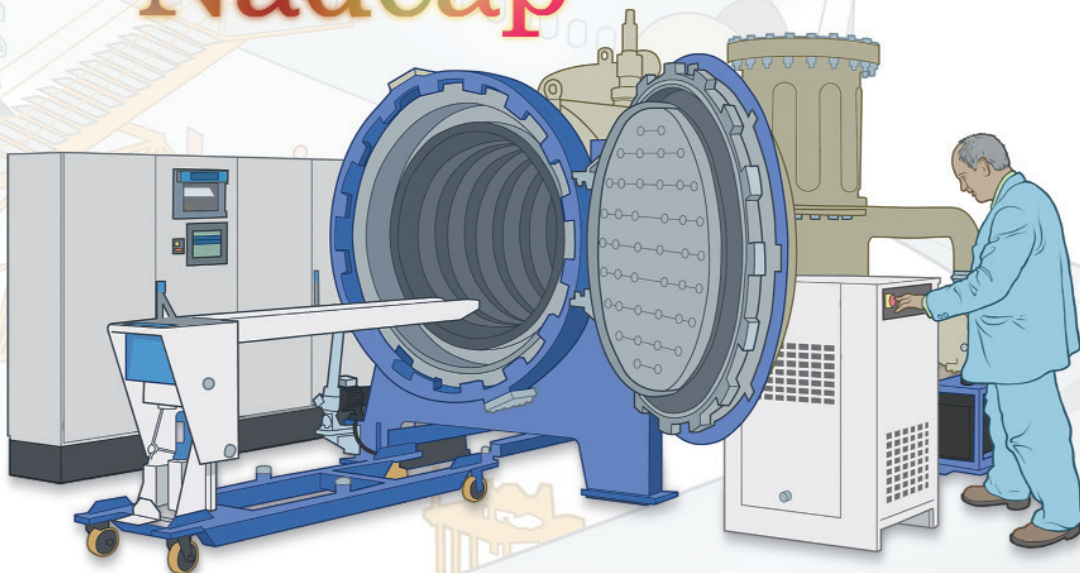
invensys®
EUROTHERM®

Temperature
Uniformity Surveys

AS7102

Nadcap

AMS2750D



Automatisation des installations

HEAT TREATMENT

Services à vie



Réglementation

SOLUTIONS

Systèmes de commande

Distribué par :

HVS
PRECONSEILÉ DE SOLUTIONS DEPUIS 1986

Contact :
hvssystem@hvssystem.com

Tél : 0326824929
Fax : 0326851908

Siège social :
2 rue René Laennec
51500 Taissy
France

www.hvssystem.com

Réglementation auditée pour le traitement thermique

Eurotherm propose toute une large gamme de produits et services conçus pour respecter la réglementation d'audit en matière de traitement thermique.

La réglementation est classée en deux catégories principales ; Eurotherm fournit des solutions pour ces deux ensembles d'exigences.

- Systèmes d'accréditation qualité comme la norme AS7102 (Nadcap) et AMS2750 dans le secteur de l'industrie aéronautique
- Procédés des manuels qualité de l'entreprise comme la norme QS9000 et TS16949 dans le secteur de l'industrie automobile

Nadcap (National Aerospace and Defense Contractors Accreditation Program).

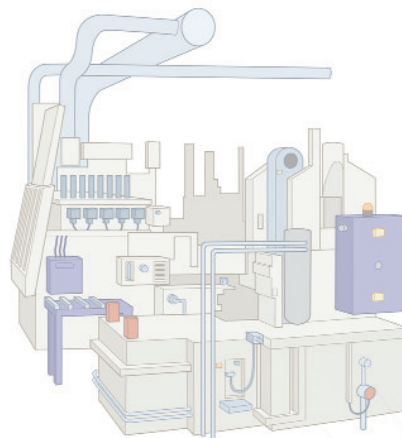
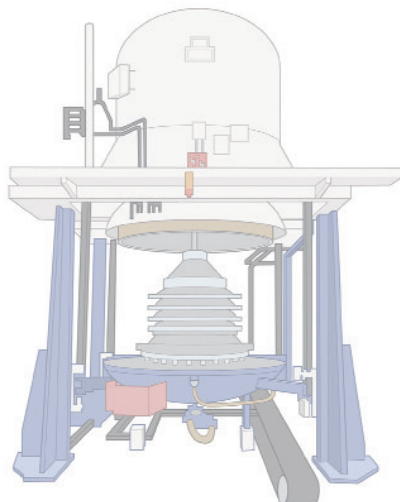
Eurotherm a pour engagement d'aider ses clients à répondre aux normes qualité découlant des exigences des spécifications suivantes :

- | | |
|-----------------|--|
| AS7102 | Exigences Nadcap appliquées au traitement thermique |
| AS7102/1 | Exigences appliquées au programme de certification des entreprises des secteurs de la défense nationale et de l'aéronautique pratiquant la soudure |

Les publications sont disponibles sur www.pri-network.org

AMS2750D Pyrométrie

Les spécifications sont des publications SAE et sont disponibles sur www.sae.org



Modulaire

La bonne solution pour chaque application

Une croissance contrôlée

La connectivité à tous les niveaux

Solution à l'échelle de toute l'usine

Commande précise

Données sécurisées

Nadcap et TS16949

Dialogue avec d'autres matériels

Réseaux Profibus™

Ethernet

Modus™ Réseaux

www.eurotherm.com/heat-treatment

TS16949

ISO/TS 16949:2002 est une spécification technique ISO qui s'aligne sur les normes existantes américaines (QS-9000), allemandes (VDA6.1), françaises (EAQF) et italiennes (AVSQ) appliquées aux systèmes de contrôle qualité au sein de l'industrie automobile à l'échelle internationale, avec pour dessein d'éliminer le recours à de nombreuses certifications en vue de satisfaire les multiples exigences des clients.

Visualisation sécurisée à distance

Visualisation à l'échelle de toute l'usine

Traitement par lots

Automatisation des processus

Enregistrement des données

Commande mono-boucle

DCS

Blocs de fonction standard

Contrôle efficace de l'alimentation électrique

Services à vie

SERVEUR

DeviceNet™ Réseaux

Conjointement à la norme ISO 9001:2000, la norme ISO/TS 16949:2002 spécifie les exigences en matière de contrôle qualité pour la conception / le développement, la production, l'installation et la maintenance des produits associés au secteur automobile. La norme est maintenue par un groupe international de fabricants automobiles, plus des associations nationales de commerce : La International Automotive Task Force (IATF). De plus, il existe également des exigences clients particulières, requises par les fabricants de véhicules individuels.

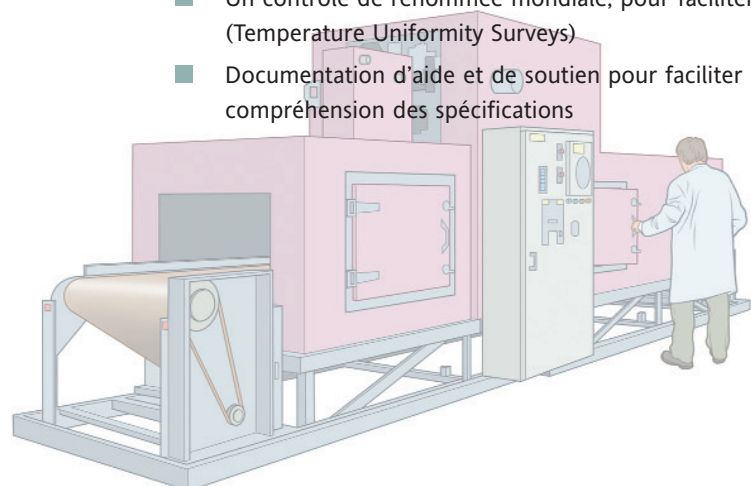
Les publications sont disponibles sur tout un panel de sites internet, dont un exemple est présenté ci-après :

<http://emea.bsi-global.com/Automotive/ISOTS16949/TSQandA.xalter>

Eurotherm offre des produits et services qui aident les clients à mettre en place des systèmes qualité en vue de répondre aux programmes d'amélioration requis dans les applications de traitement thermique du secteur de l'automobile.

De quelle manière Eurotherm aide-t-il ses clients à répondre à ces Exigences qualité ?

- Les activités sont centrées sur les réglementations appliquées aux procédés industriels à tous les niveaux au sein d'Eurotherm
- Investissement international avec les organismes de l'industrie du traitement thermique
- Systèmes de fabrication et services qualité de très haute capacité
- Une gamme complète d'instruments d'enregistrement, de surveillance des commandes et d'instrumentation des essais terrain
- Des produits et services conçus pour aider les clients à répondre aux exigences des normes AS7102 et AMS 2750D
- Des produits à haute performance pour répondre aux exigences des SAT (System Accuracy Tests)
- En conformité avec les exigences appliquées à la maintenance des enregistrements électroniques et les signatures électroniques
- Un contrôle de renommée mondiale, pour faciliter les TUS (Temperature Uniformity Surveys)
- Documentation d'aide et de soutien pour faciliter la compréhension des spécifications



Eurotherm et la norme aéronautique AS7102

Systèmes de qualité globale (AS7102 Section 3)

Eurotherm est à l'écoute des exigences de travail avec des systèmes qualité ; le groupe centre d'autre part ses activités clés sur la fourniture de produits, services et conseils en vue d'aider les entreprises appliquant l'accréditation Nadcap et celles recherchant de futures accréditations.

Eurotherm Ltd gère un Système de gestion en conformité avec la norme ISO9001 et TickIT Guide pour garantir et appuyer la conception, le développement et la fabrication de produits et services conformes à leurs exigences spécifiées.

L'entreprise s'attache à conserver sa réputation de fournisseur de matériel et équipement logiciels de haute qualité, et de prestataire de services d'ingénierie efficaces tout au long de la vie de ses produits.

Planification des processus et Contrôle (AS7102 Section 4)

- Routines de gestion des lots
- Systèmes de gestion des formules, révision des formules contrôle et enregistrement des formules sélectionnées
- Enregistrement simultané du processus en cours et des paramètres de processus requis
- Assistance pour la conservation automatique des enregistrements et des sauvegardes multiples d'archives
- Consignations embarquées des dysfonctionnements des fours et événements d'interruption

Personnel (AS7102 Section 5)

- Manuels complets à l'attention des utilisateurs des produits
- Consignes d'application destinées aux équipements de traitement thermique
- Services de formation et conseils

Manipulation des équipements et Protection (AS7102 Section 6)

- Systèmes destinés à l'automatisation de l'atelier
- Systèmes pour la surveillance des enregistrements à distance des températures de réfrigération et des températures au-dessous de zéro

Test et Inspection (AS7102 Section 7)

- Possibilité de reporter manuellement ou électroniquement les résultats pertinents des tests clients sur les fichiers infalsifiables des données des procédés

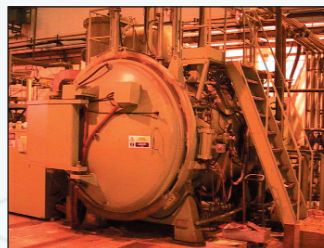
Contrôle du four et Maintenance (AS7102 Section 8)

La norme AS7102 section 8 couvre les exigences en matière de Contrôle et Maintenance du Four. Il s'agit d'un domaine clé des activités d'Eurotherm où nous fournissons une assistance et des services aux fabricants de l'industrie de l'aéronautique et aux fournisseurs, et plus particulièrement dans les domaines suivants :

- Enregistrements des cycles de chauffage
- Diagnostics du four
- Contrôle de l'environnement de chauffage
- Routines de contrôle et enregistrements des systèmes de trempe
- Tests de pyrométrie
- Détection du taux de fuite automatique des fours à vide et routines de mise en vide

Documentation de configuration

Le document HA029289U001 d'Eurotherm répond de manière exhaustive à la norme AS7102 ; ce document est disponible sur demande ou via notre site internet : www.eurotherm.com



Eurotherm et la norme matériel aéronautique AMS2750D

Eurotherm fournit des solutions de contrôle pour répondre à tout le panel des instruments utilisés selon les exigences Nadcap telles que définies par AMS2750D, catégories A – E et catégories de four 1 – 6. Les solutions peuvent être établies à partir de produits discrets ou de systèmes intégrés qui comportent des avantages uniques pour les fabricants et fournisseurs des secteurs de l'automobile et de l'aéronautique.

Des produits de renommée internationale en matière de contrôle

- La réputation du groupe Eurotherm dans les industries aéronautique et automobile en matière de contrôle haute qualité dure depuis plus de 40 ans
- Produits à haute précision avec des performances de répétition reproductibilité sur du long terme
- Algorithmes de contrôle de renommée mondiale
- Programmeurs de température haute précision et des profils de processus
- Remarquable pour une utilisation dans le cadre d'applications intégrées de température sous vide ou air ambiant
- Caractéristiques intégrées pour assister les SAT (Systems Accuracy Tests)
- Gestion des lots et des formules
- Protection par mot de passe des utilisateurs et systèmes de traçabilité complets
- Assistance maintenance et diagnostic des fours
- Suivi des dépassements des températures de traitement des pièces

Caractéristiques pour assister la Calibration et les SAT (Systems Accuracy Tests)

- Tous les produits sont couverts par un numéro de série unique et/ou une étiquette instrument protégée par un mot de passe
- La conversion des entrées des thermocouples est conforme à la norme ASTM230 ou aux normes nationales
- Existence de routines pour la prise en compte des thermocouples en-dehors des seuils autorisés
- Existence de routines pour enregistrer la surveillance des contrôles de la charge, des cycles des thermocouples de travail et de leur utilisation
- Calibration des instruments pour répondre aux exigences telles que définies par la norme AMS2750 dans le tableau 3 pour :
 - Les instruments des tests terrain
 - Les instruments de contrôle, surveillance ou enregistrement
- Solutions d'enregistreurs graphiques et gestion des données pour répondre aux exigences de résolution des vitesses selon les tableaux 4 & 5 de la norme AMS2750D
- Des produits conçus pour une stabilité des calibrations à long terme
- Des procédures à l'attention des fabricants, entièrement documentées pour la recalibration et la saisie des corrections

- Des procédures pour répondre aux exigences de précision pour :
 - Les instruments des tests terrain
 - Les instruments de contrôle, surveillance ou enregistrement
- Calibration protégée par mot de passe
- Les communications numériques de tous les paramètres pour un enregistrement aisé des SAT et des corrections
- Les instruments numériques sont lisibles pour répondre aux exigences du tableau 4, Note 2 de la norme AMS2750D
- Les produits répondent aux exigences de sensibilité du tableau 3, Note 4 de la norme AMS2750D
- Vérification des erreurs pour les paramètres traités numériquement, utilisés dans les systèmes de contrôle

Caractéristiques améliorées pour assister les performances d'uniformité des températures du four

- Paramètres spécifiques de réduction des sur-dépassements
- Techniques spécialisées de sur-dépassement appliquées aux transitions de rampe/palier
- Algorithmes alternatifs de contrôle à haute stabilité pour les fours à gaz et fours électriques
- Nombreux jeux de syntonisation ou de syntonisation dynamique pour assister les TUS à travers la gamme étendue des points de consigne et des dimensions des charges
- Routines de surveillance et de contrôle des capteurs
- Routines de contre réaction en puissance pour éliminer l'impact des variations secteur sur la stabilité du contrôle
- Fonctions mathématiques et solutions graphiques logicielles
- Capacité à établir un contrôle continu et séquentiel du four

Assistance et Connaissance des applications

- Fourniture de services locaux homologués et connaissance des applications
- Audits des systèmes d'instrumentation des fours
- Service d'assistance appliqué au réseau de gestion des données
- Services d'optimisation des fours
- Services régionaux sur site appliqués aux tests de précision des systèmes répondant aux normes nationales d'accréditation
- Services régionaux sur site appliqués aux tests TUS (Temperature Uniformity Survey)

Fiabilité des Enregistrements de processus et Gestion des données

Protection sécurisée de la traçabilité des données du procédé:

- Création de registres électroniques au format écriture en lecture seulement
- Fichiers de données binaires compressées, impossibles à modifier sans détection
- Piste d'audit sécurisée avec les notes de l'opérateur et les actions des fours embarquées avec les données de processus
- Détails des lots inclus dans les fichiers des données sécurisées
- Accès des communications maître vers d'autres composants du système de contrôle des procédés
- Enregistrement des formules de processus et des cycles exigés de traitement thermique
- Protection par mot de passe utilisateurs
- Logiciel de transition ou passerelle pour visionner à distance le processus

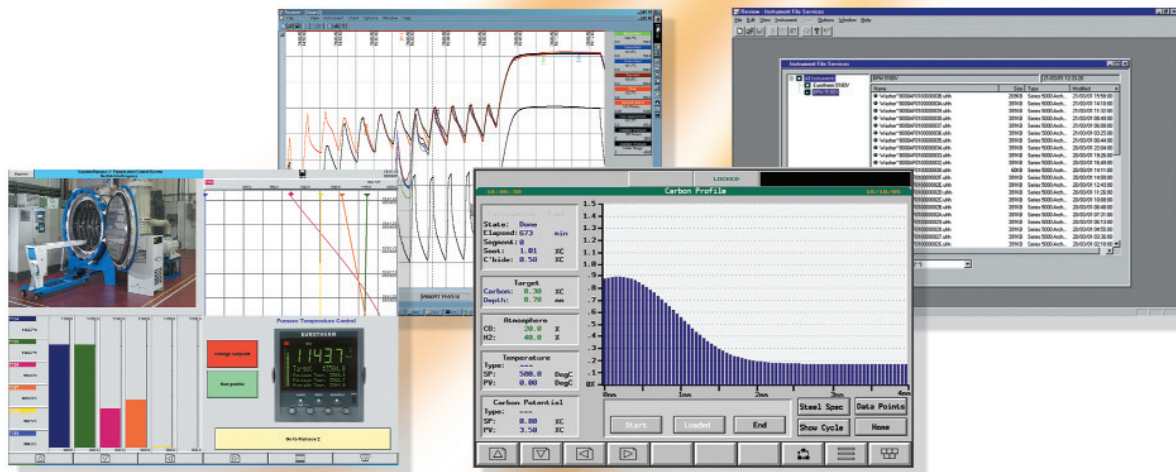
Sécurité des données garantie par les stratégies d'archivage :

- Sauvegarde des données locale et transfert sécurisé des données sur Ethernet via FTP
- Stratégies d'archivage multiples
- Procédures automatiques et sécurisées de sauvegarde et de transfert des fichiers de données
- Archivage à la demande, automatique ou avec le logiciel "Review" d'Eurotherm
- Supports multiples d'archivage : sur cartes CF/SD sur clé USB ou sur serveur FTP
- Mise à disposition d'un serveur principal et secondaire FTP pour une sécurité accrue

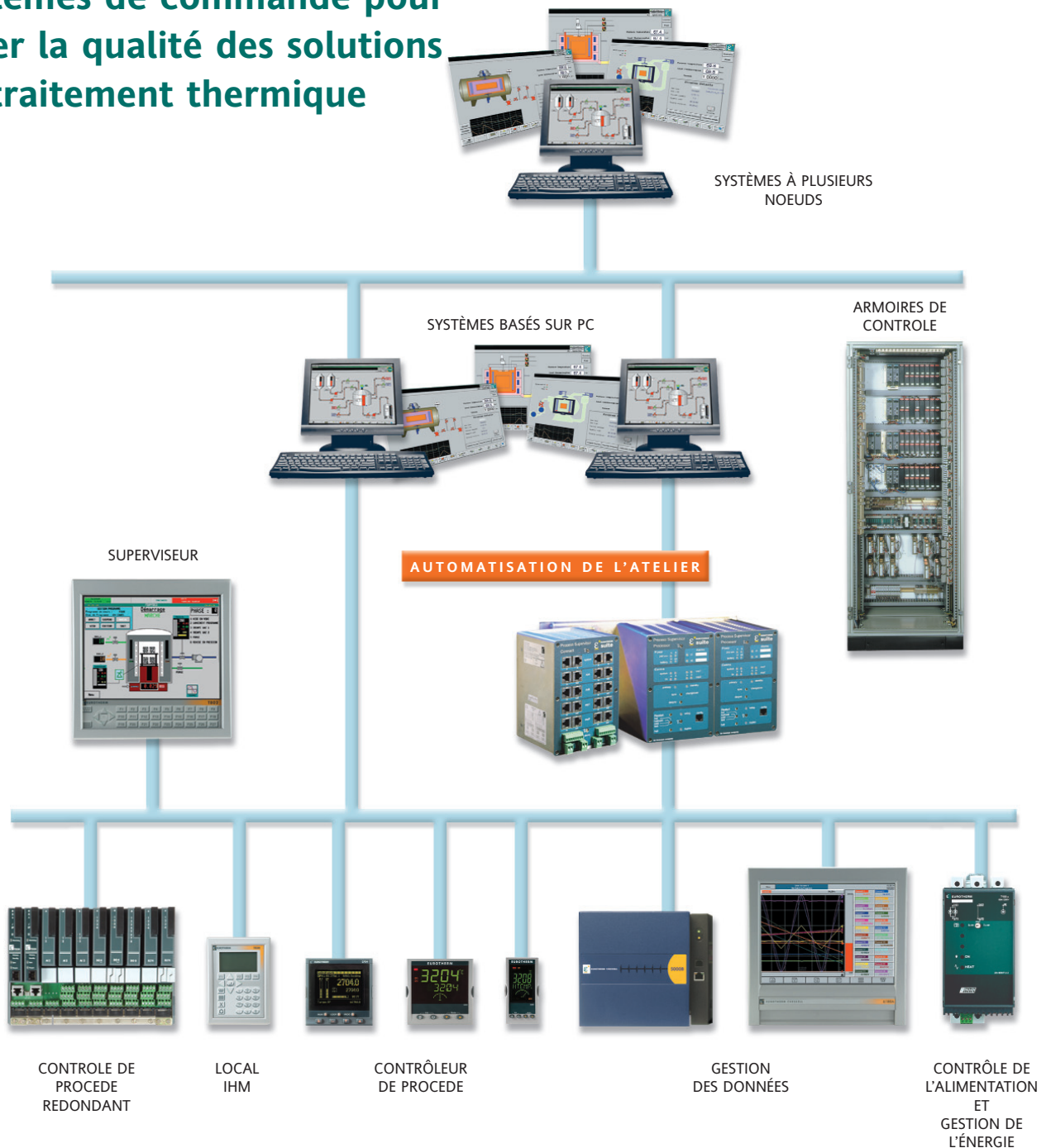
Compatible avec l'analyse et le compte-rendu des données :

- Logiciel Review pour visionner les fichiers de données cryptées et archivées
- Possibilité de produire des copies précises et complètes des enregistrements, selon un format lisible dans les progiciels les plus utilisés dans l'industrie
- Fonction du logiciel "Report" permettant de personnaliser les enregistrements et les rapports
- Opérations de tri ou recherche aisées des enregistrements à l'aide des paramètres ou des données des lots

Le document HA029265U001 d'Eurotherm répond de manière exhaustive à la norme AMS2750D ; ce document est disponible sur demande ou via notre site internet : www.eurotherm.com

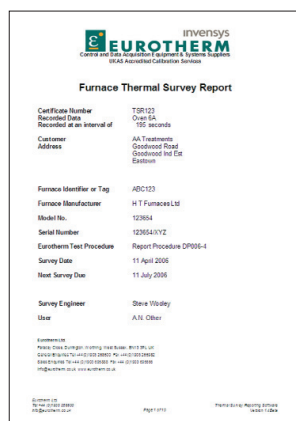


Systemes de commande pour gerer la qualite des solutions de traitement thermique



Rapports des TUS (Automated Temperature Uniformity)

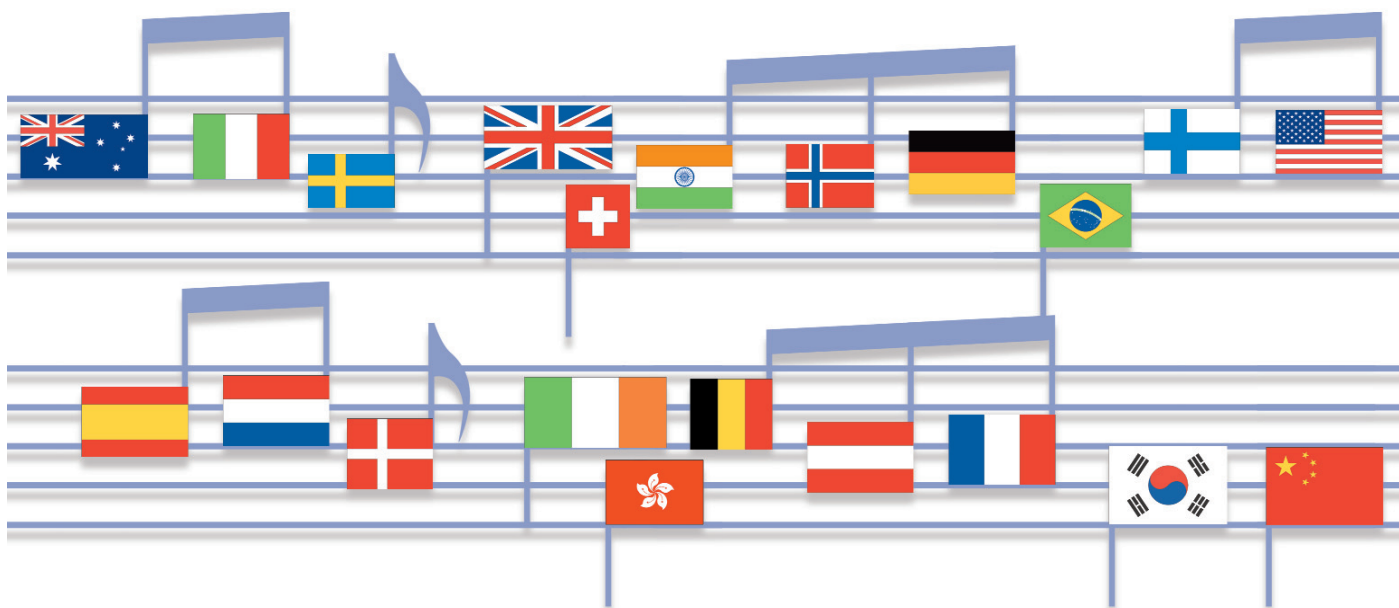
- Sauvegarde des horaires des saisies manuelles de rapport
- Comporte une production automatique des courbes de rapport
- Utilise le format de fichiers de données sécurisées Série 6000
- Logiciel Report pour accéder à des données sécurisées à partir de bases de données certifiées



- Comporte des données récapitulatives telles que définies par AMS2750 3.5.21.1
- Pages de saisie de données personnalisées pour tous les détails tels que définis par AMS2750D
 - Données client et installations
 - Notes personnalisées
 - Contrôle des écarts des capteurs de calibration
 - Données inhérentes aux instruments du four
 - Emplacements des capteurs de charge
 - Mode opératoire pour la qualité
 - Fiche de finalisation

Eurotherm : Bureaux de vente et de service internationaux

Eurotherm met un point d'honneur à bien comprendre ses clients et à fournir un support local. Un réseau étendu de partenaires et un service technique spécialisé viennent s'ajouter aux bureaux d'Eurotherm présents dans le monde entier pour vous offrir un service qui saura vous séduire encore et encore.



AUSTRALIE Sydney
Eurotherm Pty. Ltd.
T (+61 2) 9838 0099
F (+61 2) 9838 9288
E info.au@eurotherm.com

AUTRICHE Vienne
Eurotherm GmbH
T (+43 1) 7987601
F (+43 1) 7987605
E info.at@eurotherm.com

BELGIQUE ET LUXEMBOURG Moha
Eurotherm S.A./N.V.
T (+32) 85 274080
F (+32) 85 274081
E info.be@eurotherm.com

BRESIL Campinas-SP
Eurotherm Ltda.
T (+5519) 3707 5333
F (+5519) 3707 5345
E info.br@eurotherm.com

DANEMARK Copenhague
Eurotherm Danmark AS
T (+45 70) 234670
F (+45 70) 234660
E info.dk@eurotherm.com

FINLANDE Abo
Eurotherm Finland
T (+358) 22506030
F (+358) 22503201
E info.fi@eurotherm.com

FRANCE Lyon
Eurotherm Automation SA
T (+33 478) 664500
F (+33 478) 352490
E info.fr@eurotherm.com

ALLEMAGNE Limburg
Eurotherm Deutschland GmbH
T (+49 6431) 2980
F (+49 6431) 298119
E info.de@eurotherm.com

HONG-KONG ET CHINE
Eurotherm Limited North Point
T (+85 2) 28733826
F (+85 2) 28700148
E info.hk@eurotherm.com

Bureau de Guangzhou
T (+86 20) 8755 5099
F (+86 20) 8755 5831
E info.cn@eurotherm.com

Bureau de Beijing
T (+86 10) 6567 8506
F (+86 10) 6567 8509
E info.cn@eurotherm.com

Bureau de Shanghai
T (+86 21) 6145 1188
F (+86 21) 6145 1187
E info.cn@eurotherm.com

INDE Chennai
Eurotherm India Limited
T (+91 44) 24961129
F (+91 44) 24961831
E info.in@eurotherm.com

IRLANDE Dublin
Eurotherm Ireland Limited
T (+353 1) 4691800
F (+353 1) 4691300
E info.ie@eurotherm.com

ITALIE Como
Eurotherm S.r.l
T (+39 31) 975111
F (+39 31) 977512
E info.it@eurotherm.com

COREE Séoul
Eurotherm Korea Limited
T (+82 31) 2738507
F (+82 31) 2738508
E info.kr@eurotherm.com

PAYS-BAS Alphen a/d Rijn
Eurotherm B.V.
T (+31 172) 411752
F (+31 172) 417260
E info.nl@eurotherm.com

NORVEGE Oslo
Eurotherm A/S
T (+47 67) 592170
F (+47 67) 118301
E info.no@eurotherm.com

POLOGNE Katowice
Invensys Eurotherm Sp z o.o.
T (+48 32) 2185100
F (+48 32) 2177171
E info.pl@eurotherm.com

ESPAGNE Madrid
Eurotherm España SA
T (+34 91) 6616001
F (+34 91) 6619093
E info.es@eurotherm.com

SUEDE Malmo
Eurotherm AB
T (+46 40) 384500
F (+46 40) 384545
E info.se@eurotherm.com

SUISSE Wollerau
Eurotherm Produkte (Schweiz) AG
T (+41 44) 7871040
F (+41 44) 7871044
E info.ch@eurotherm.com

ROYAUME-UNI Worthing
Eurotherm Limited
T (+44 1903) 268500
F (+44 1903) 265982
E info.uk@eurotherm.com
www.eurotherm.co.uk

ETATS-UNIS Leesburg VA
Eurotherm Inc.
T (+1 703) 443 0000
F (+1 703) 669 1300
E info.us@eurotherm.com
www.eurotherm.com

La société Eurotherm est également représentée dans les pays suivants :

Algérie
Azerbaïdjan
Bahreïn
Bangladesh
Béni
Bosnie Herzégovine
Bulgarie
Burkina Faso
Cameroun
Canada
République tchèque
Egypte
Géorgie
Grèce
Guinée-Conakry
Hongrie
Indonésie
Iran
Iraq
Israël
Côte d'Ivoire
Japon
Jordanie
Kazakhstan
Kenya
Koweït
Lettonie
Lituanie

Malaisie
Mali
Mexique
Nouvelle-Zélande
Niger
Nigeria
Oman
Pakistan
Philippines
Porto Rico
Qatar
Roumanie
Russie
Arabie saoudite
Serbie et Monténégro
Singapour
Slovaquie
Slovénie
Afrique du Sud
Sri Lanka
Thaïlande
Togo
Tunisie
Turquie
Turkménistan
Emirats arabes unis
Ukraine
Ouzbékistan

ED53

Représentés par :



2 rue René Laennec 51500 Taissy France
Fax: 03 26 85 19 08, Tel : 03 26 82 49 29

E-mail: hvssystem@hvssystem.com
Site web : www.hvssystem.com

© Copyright Eurotherm Limited 2007

Invensys, Eurotherm, le logo Eurotherm, Chessell, EurothermSuite, Mini8, Eycan, Eyris et Wonderware sont des marques déposées d'Invensys plc, de ses filiales et de ses sociétés affiliées. Toutes les autres marques sont susceptibles d'être des marques commerciales appartenant à leurs propriétaires respectifs.

Tous droits strictement réservés. Aucune partie de ce document ne peut être reproduite, modifiée, enregistrée sur un système de stockage ou transmise sous quelque forme que ce soit, à d'autres fins que celle pour faciliter le fonctionnement de l'équipement auquel se rapporte ce document, sans l'autorisation préalable écrite d'Eurotherm Limited.

Eurotherm Limited pratique une politique de développement et de perfectionnement permanents de ses produits. Les spécifications figurant dans le présent document peuvent par conséquent être modifiées sans préavis.

Les informations contenues dans le présent document sont fournies en toute bonne foi, mais à titre informatif uniquement.

Eurostar Limite n'accepte aucune responsabilité en cas de pertes consécutives à des erreurs figurant dans le présent document.

Référence HA029339 Édition 1



Imprimé sur papier
recyclé en
Angleterre, janvier 2007